



訂購單



www.shark-factory.com.tw
Tel:+886-2-2204-8988 Fax:+886-2-2204-0806
新北市新莊區新樹路302巷17號

經銷商：

日期：

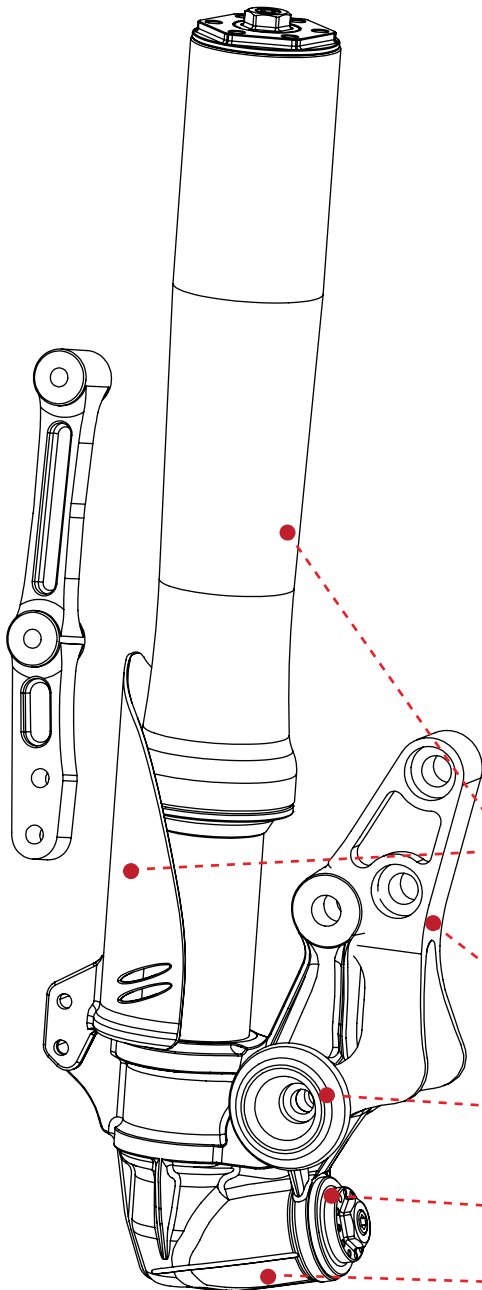
體重：

常雙載 後座體重：

- ★ 避震器功能: 伸側、壓側、預載可調、輪芯自動校正機構
- ★ 因訂製產品，請確認所訂購之顏色
- ★ 附專用輪芯與鍛造三角台
- ★ 壓側機械式、電子式調整請擇一選購
- ★ 避震器本體、三角台請依車種正確選擇
土除支架與護片皆可另購

車種、卡座

	對四	幅卡
JET SL	<input type="checkbox"/> 260	<input type="checkbox"/> 260
KRV 需更換DRG土除	<input type="checkbox"/> 270	<input type="checkbox"/> 270 無法對應電子式
MMBCU	<input type="checkbox"/> 260	<input type="checkbox"/> 260



內管: 銀 金(氮化鈦) +3000

壓側電子式調整

電子式安裝工資建議 1200

電子閥體 黑、銀

已有電控後避震 "不需" 調整面板

是否加購前後主機連接線 是 +480 否

是否加購ECU連接線 是 +680 否

※ 調整面板(控制棒)為選購配件

壓側機械式調整

土除支架 內管護片
(含三角台上土除轉接座)

土除支架與護片請二選一
(配件皆可另購)

護片 黑、白

管身 7050黑

卡鉗座 黑、銀、鈦、綠、藍、紅、金、橘、鐵灰、青銅

防倒球 黑、銀、鈦、綠、藍、紅、金、橘、鐵灰、青銅

機械壓側 黑、銀、鈦、綠、藍、紅、金、橘、鐵灰、青銅

電子壓側 黑、銀

下座

黑、銀