

Model:



經銷商: _____ 單人體重: _____

訂購日期: _____ 消費者簽章: _____

X2-FSP

前避震

Vespa Sprint 150 ABS

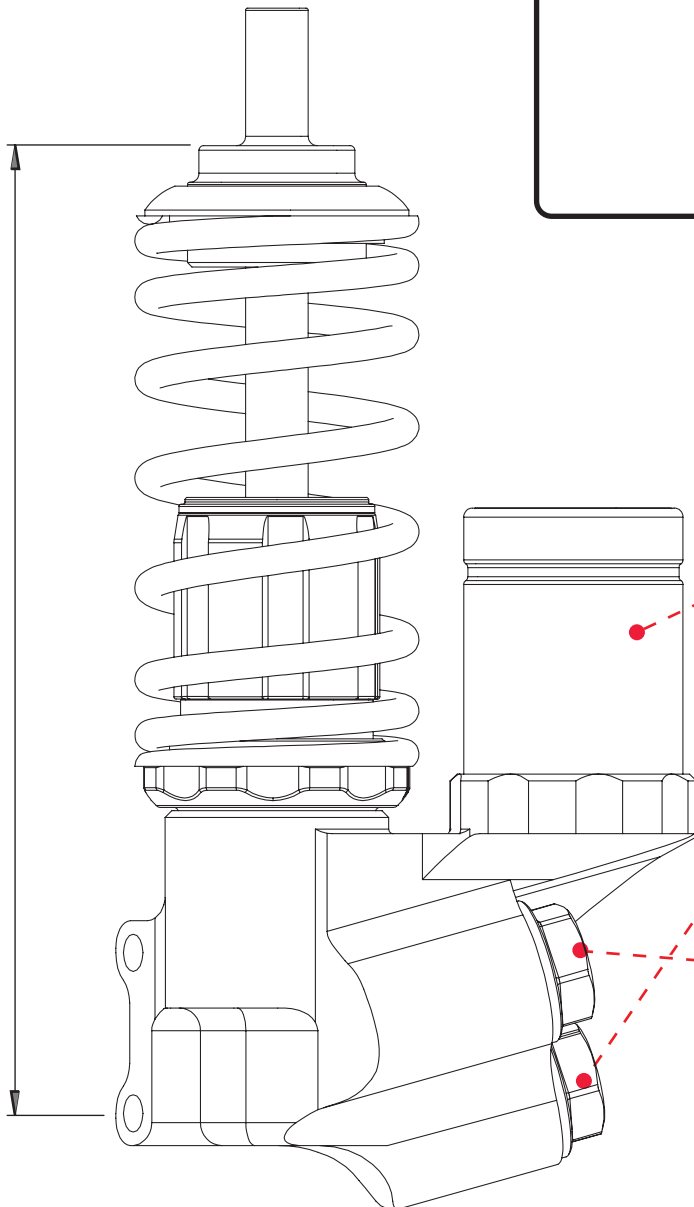
(麥花臣)

250mm 260mm 275mm

電子式調整

電子閥體

黑、銀



上座、下座

黑、銀、鈦

筒身

黑、銀、鈦

氣瓶

黑、銀、鈦、綠、藍、紅、金、橘、鐵灰、青銅

氣瓶後蓋

黑、銀、鈦、綠、藍、紅、金、橘、鐵灰、青銅

壓側旋鈕

黑、銀、鈦、綠、藍、紅、金、橘、鐵灰、青銅

伸側旋鈕

黑、銀、鈦、綠、藍、紅、金、橘、鐵灰、青銅

上下托盤

黑、銀、鈦、綠、藍、紅、金、橘、鐵灰、青銅

www.shark-factory.com.tw

Tel:+886-2-2204-8988 Fax:+886-2-2204-0806