



經銷商：

日期：

輪框：

體重：

常雙載 後座體重：

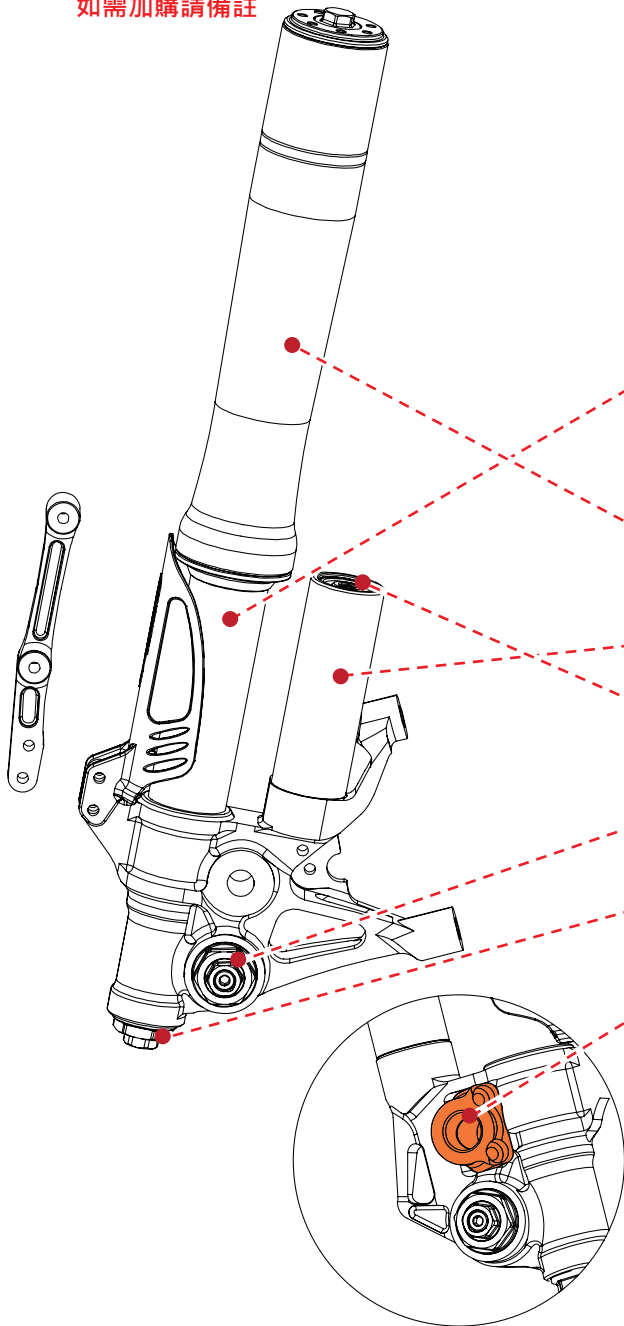
- ★ 避震器功能: 伸側高低速、壓側高低速、預載可調、專利輪芯固定器與自動校正機構
- ★ 因訂製產品，請確認所訂購之顏色
- ★ 附專用輪芯與三角台
- ★ 避震器本體、三角台請依車種正確選擇
土除支架與護片皆可另購
- ★ 5代ABS需搭配鯊框，如鯊框原本搭配原廠前叉使用，安裝時需更換“L35版的碟盤座上層”如需加購請備註

車種、卡座

Type	車種	幅卡 100mm
A	勁戰	<input type="checkbox"/> 245
	4、5代戰	<input type="checkbox"/> 245
	BWSR	<input type="checkbox"/> 245
	5代 ABS	<input type="checkbox"/> 245 <small>需搭配鯊框 加購L35版碟盤座上層請備註</small>
J	Jet SL	<input type="checkbox"/> 260
M	MMBCU	<input type="checkbox"/> 260

土除支架 內管護片

土除支架與護片請二選一
(配件皆可另購)



- 內管** 銀、金(氮化鈦)
 +3000
- 護片** 黑、白
- 管身** 7050黑
- 氣瓶** 黑、銀、鈦、綠、藍、紅、金、橘、鐵灰、青銅
- 氣瓶後蓋** 黑、銀
- 伸側外蓋** 黑、銀、鈦、綠、藍、紅、金、橘、鐵灰、青銅
- 壓側外蓋** 黑、銀、鈦、綠、藍、紅、金、橘、鐵灰、青銅
- 輪心固定座** 黑、銀、鈦、綠、藍、紅、金、橘、鐵灰、青銅
- 防倒球** 黑、銀、鈦、綠、藍、紅、金、橘、鐵灰、青銅
- 下座** 黑、銀、硬陽鈦