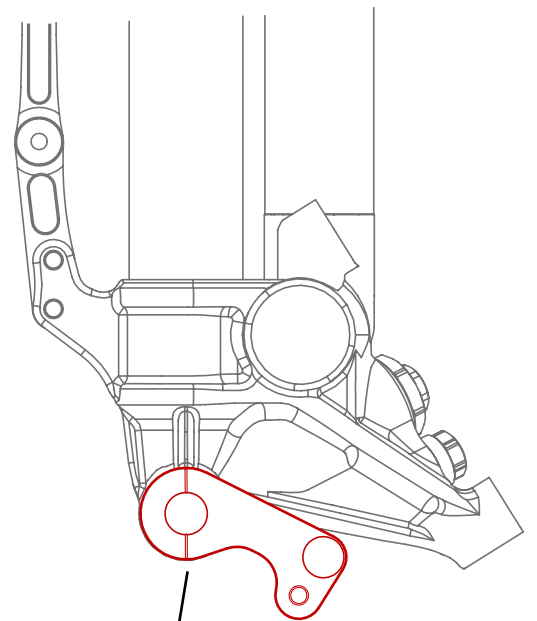
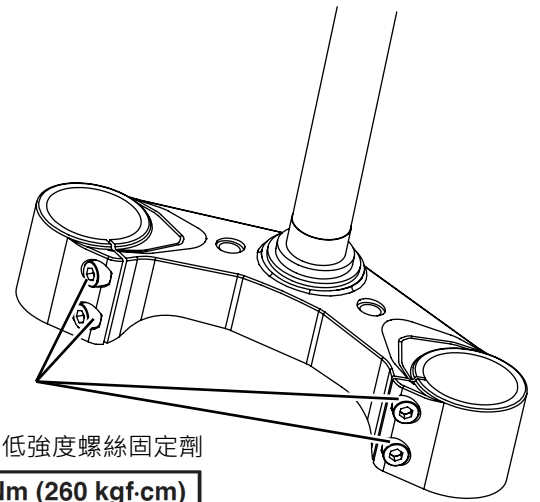
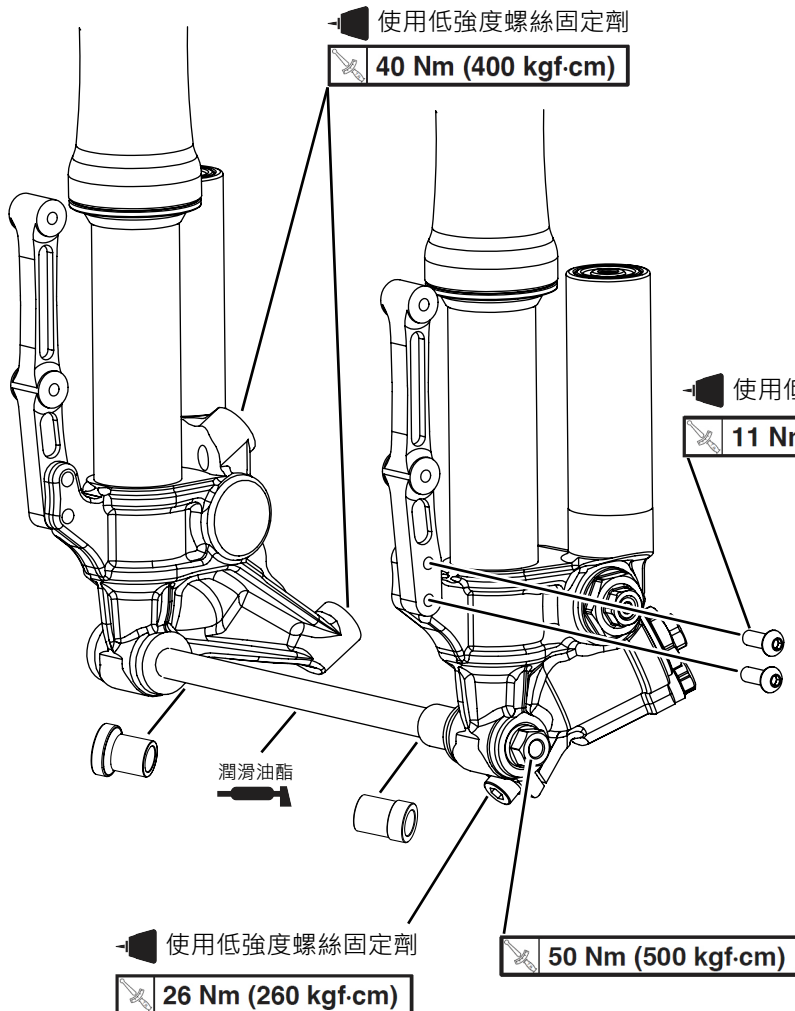


1. 三角台及避震器都依照扭力值安裝上車，並將輪軸鎖至扭力值。
2. 輪軸止付螺絲鎖緊前，必須將中柱放下，並用力下壓前避震5-6次後，再將輪軸止付螺絲鎖緊至扭力值。
★ 此項非常重要請務必執行
3. 請妥善固定煞車油管與馬錶線。



霍爾感應器固定座背面有刻畫標示，安裝時請務必依照圖示正確安裝，以免ABS無法正常作動。

★ 選購配件

原廠框需搭配改12mm輪芯套件

